

JET-LICHTKUPPEL-ZUBEHÖR

INSEKTENSCHUTZ



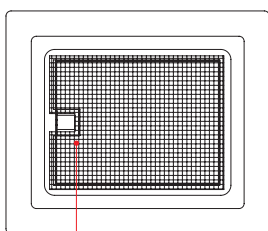
JET-Lichtkuppel-Insektenschutzsysteme



Insektenschutz für Standardeinsatzbereiche

Horizontales Insektenschutzsystem für lüftbare Standard-Lichtkuppeln

- Rahmen wird horizontal an der Oberseite des Aufsetzkranzes befestigt
- Aussparung für Motorspindel durch Bürstendichtung gesichert
- einfaches Lösen und Befestigen durch Klettverschluss

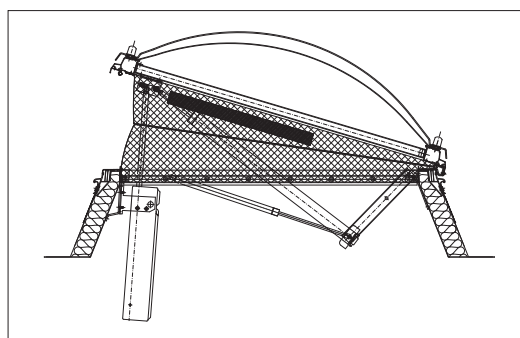


Bürstenaussparung für Motorspindel

Insektenschutz für NRW und besondere Hygieneanforderungen

Vertikales Insektenschutzsystem für NRW und erhöhte hygienische Anforderungen

- selbständige Zwangstrennung vom Aufsetzkranz bei RWA-Auslösung
- einsetzbar für JET-NRWG nach EN 12101-2
- für Lüftungshübe von 300 oder 500 mm bei Kombigeräten verfügbar
- keine Ablagerungen und spätere Verunreinigung durch Insektenteile
- zum Patent angemeldet



1.1.1 JET-TOP-90	1.1.2 JET-TOP-90 PLUS	3.4.2 JET-SKYSIGHT	3.5.2 JET-TOP-90 KOMFORT/KOMFORT S	3.6.2 JET-ISO-Pyramide 45° GLAS/GRILLODUR®	3.6.3 JET-ISO-Walm 45° GLAS/GRILLODUR®	6.1.1 JET-RWA-SYSTEME
---------------------	--------------------------	-----------------------	--	--	--	--------------------------

JET-Lichtkuppel-Insektenschutzsysteme

- witterungsbeständiges und gegen viele Fruchtsäuren widerstandsfähiges Gewebematerial aus Polyvinylidenchlorid (PVDC)
- Maschenweite: < 1 mm

Horizontales Insektenschutzsystem

Produktvorteile:

- JET-Insektenschutzsystem bietet einfachen Schutz vor Insekten und groben Verschmutzungen bei der täglichen Lüftung
- für lüftbare JET-Lichtkuppeln, JET-Alu-Dunkelklappen und JET-VARIO-Lichtklappen
- auf Anfrage auch für die Nachrüstung lüftbarer Fremdfabrikate lieferbar

Einsatzbereich:

- im Büro-, Verwaltungs-, Kommunal- und Wohnbau

Vertikales Insektenschutzsystem

Produktvorteile:

- keine Beeinflussung der aerodynamischen Abzugsfläche (A_a -Wert)
- JET-Insektenschutzsystem vertikal bietet effektiven Schutz vor Insekten und groben Verschmutzungen bei der täglichen Lüftung
- auch für die Nachrüstung oder als Austauschset verfügbar
- Einsatz insbesondere in Betrieben des Lebensmittelgewerbes und -Industrie, wie z. B. Bäckereien, Betrieben mit Fruchtverarbeitung oder Getränkeabfüllung

Einsatzbereich:

- für lüftbare JET-NRWG

Lichtkuppel-Bestellgrößen

50 x 100	120 x 120	180 x 180
50 x 150	120 x 150	180 x 240
60 x 60	120 x 180	180 x 250
60 x 90	120 x 240	200 x 200
70 x 135	125 x 250	200 x 300
80 x 80	135 x 230	
90 x 90	150 x 150	
90 x 120	150 x 180	
100 x 100	150 x 210	
100 x 150	150 x 240	
100 x 200	150 x 250	
100 x 240		
100 x 250		

NRWG-Lichtkuppel-Bestellgrößen

100 x 100	150 x 150
100 x 150	150 x 180
100 x 200	150 x 180
100 x 240	150 x 210
100 x 250	150 x 240
120 x 120	150 x 250
120 x 150	180 x 180
120 x 180	180 x 240
120 x 240	180 x 250
120 x 250	200 x 200
125 x 125	200 x 300
125 x 250	

☺ IHRE ANSPRECHPARTNER SIND:

JET Tageslicht & RWA GmbH · D-32609 Hüllhorst · Tel. +49 (0) 57 44 / 503-0

JET Brakel Aero GmbH · D-46562 Voerde · Tel. +49 (0) 281 / 404-0

JET RaWa GmbH · D-13088 Berlin · Tel. +49 (0) 30 / 92 70 40-0

JET Lichtkuppel-Zentrum GmbH · D-90411 Nürnberg · Tel. +49 (0) 911 / 5861 69-0

JET Steinbrecher GmbH · D-79199 Kirchzarten · Tel. +49 (0) 76 61 / 9840-0

JET Tageslichttechnik AG · CH-9430 St. Margrethen · Tel. +41 (0) 71 / 74 70 30 3



- ✓ ISO 9001
- ✓ Errichter RWA
- ✓ Produkte
- ✓ BS OHSAS 18001

LICHT & LUFT.
MIT SICHERHEIT.