

# JET-24-V-RWA-SYSTEME

## FÜR DEN VORBEUGENDEN BRANDSCHUTZ



Optimal ausgelegt für die verschiedensten Einsatzfälle



Das Produkt im Blick

**Vorteile der 24-Volt-Technik:**

- ⌚ ruhestromkontrolliertes System
- ⌚ optische und akustische Alarm- und Störungsanzeige
- ⌚ Vorrangschaltung für alle Alarm-AUF-Befehle
- ⌚ wirtschaftliche Kontrolle des IST-Zustands (AUF/ZU/ Lüftungsstellung)
- ⌚ nur ein Antriebssystem für alle Öffnungsstellungen

**Wirtschaftliche Umsetzung aller Befehle**

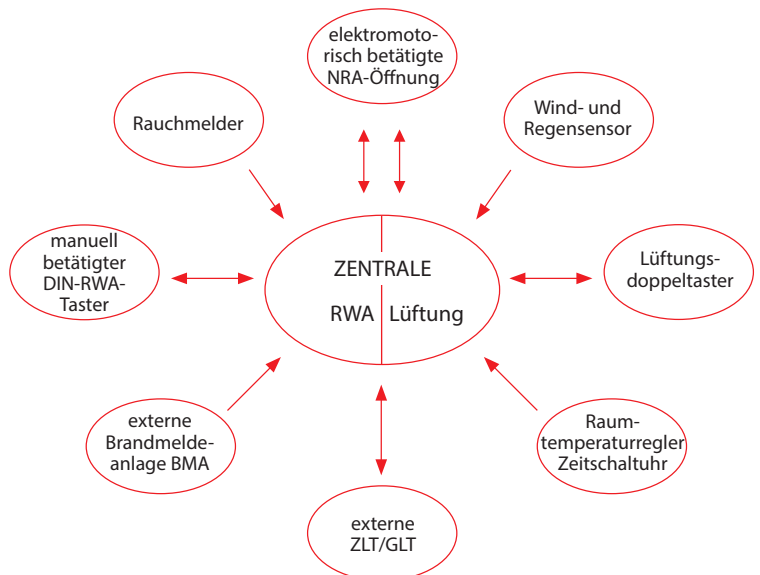
- ⌚ Rauchmeldung/Temperaturmeldung
- ⌚ Alarmierung (intern/extern)
- ⌚ manuelle Betätigung (Alarm oder Lüftung)
- ⌚ stufenlose Lüftung
- ⌚ Wind- und Regensensor
- ⌚ Feierabend-Zu-Schaltung
- ⌚ Anschluss an Gebäudeleittechnik (GLT, ZLT)



JET-Lichtkuppel mit 24-V-Rohrspindeltrieb

**Mögliche Funktionen:**

- ⌚ elektromotorisch betätigte NRA-Öffnung
- ⌚ Rauchmelder
- ⌚ manuell betätigter DIN-RWA-Taster
- ⌚ externe Brandmeldeanlage BMA
- ⌚ externe ZLT/GLT
- ⌚ Raumtemperaturregler Zeitschaltuhr
- ⌚ Lüftungsdoppeltaster
- ⌚ Wind- und Regensensor



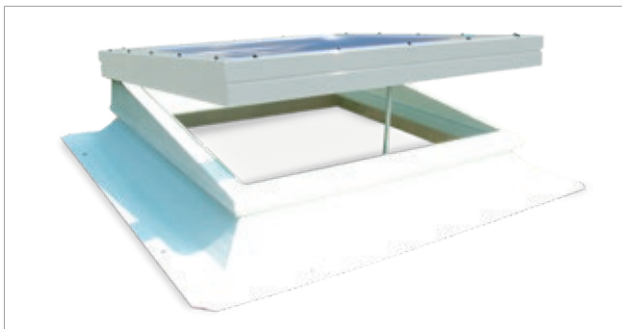
<b>1.1.1</b> JET-TOP-90	<b>1.1.2</b> JET-TOP-90 PLUS	<b>1.1.3</b> JET-TOP-90 SCHALL	<b>3.4.2</b> JET-SKYSIGHT	<b>3.5.2</b> JET-TOP-90 KOMFORT/S	<b>3.6.2</b> JET-ISO-Pyramide 45° GLAS/GRILLODUR®	<b>3.6.3</b> JET-ISO-Walm 45° GLAS/GRILLODUR®
----------------------------	---------------------------------	-----------------------------------	------------------------------	--------------------------------------	--	--

Rauch- und Wärmeabzugsanlagen sind Sicherheitsanlagen!

Im vorbeugenden Brandschutz ist die Frage der Funktionssicherheit, von der Projektierung über die Installation bis zur Wartung der Anlage, von elementarer Bedeutung. Eine vom VdS anerkannte Fachfirma kann Architekten und Bauherren die Sicherheit geben, die in dieser Materie so unerlässlich ist. Optimale Funktionssicherheit garantiert Ihnen der bundesweite JET-RWA-Wartungsdienst. Bitte fordern Sie den JET-Wartungsvertrag an!

Das JET-System

Rauchabzug, Lüftung und Tageslicht in Kombination



JET-SKYSIGHT (mit Einfassrahmen)  
in Lüftungsstellung

		Einsatzmöglichkeiten der JET-24-V-RWA-Motoröffner		Antriebsart
Dach			Glasdach-Lüftungsklappe Dachflächenfenster	Z, S, R, K
			Lichtkuppel	Z, S, R
			Lichtbandklappe	Z, S, R
			JET-AMBIENTE-Produkte	Z, S, R, K
Wand/Fassade			JET-SMOKEJET®-Flächenlüfter	Z, S, R
			Kipp-/Drehflügel nach innen öffnend	K
			Schwingflügel	K
			Kippfenster unten oder oben nach außen öffnend	K

Z: Zahnstangenantrieb  
S: Schubspindelantrieb  
R: Rohrspindelantrieb  
K: Kettenschubantrieb

## DAS JET-SYSTEM: RAUCHABZUG, LÜFTUNG UND TAGESLICHT IN KOMBINATION

### JET-24-V-Motor-Antriebe



JET-Motoröffner mit Schubspindel  
Typ M2

- Schubspindelantrieb
- Standardantrieb für JET-Lichtkuppeln und JET-Lichtbandklappen
- 500 N Hubkraft
- integrierte Lastabschaltung
- Thermoschutz
- potenzialfreier Kontakt für die AUF-Anzeige

### JET-24-V-RWA-Zentralen/-Taster/-Melder/-Signalgeber



JET-RWA-Zentrale

- von der kompakten für 2 Antriebe bis hin zur Einschubgroßzentrale für max. 48 Antriebe und mehr
- Notstromversorgung durch eingebaute Akkus mindestens 72 Stunden
- Motor-, Taster-, BUS- und Rauchmelderleitungen sind ruhestromüberwacht



JET-Rohrspindelantrieb Typ M8

- Rohrspindelantrieb
- für Einsatz bei hohen optischen Ansprüchen
- mit integrierter elektronischer Lastabschaltung
- 600 N oder 900 N Hubkraft



JET-Rauchabzugstaster

- abschließbar mit Einschlagscheibe in Orange, Grau, Gelb, Blau und Rot lieferbar
- optische Anzeige für Alarm und Kontrolle
- akustische Alarm- und Störungsanzeige



JET-Rohrspindelantrieb Typ M8-S

- Rohrspindelantrieb
- für Einsatz bei hohen optischen Ansprüchen
- mit integrierter elektronischer Synchronsteuerung
- für den Gleichlauf von 2 Antrieben
- 900 N Hubkraft



JET-Lüftungsdreheschalter

- Lüftungs-Dreheschalter mit Tast- und Rastfunktion (einstellbar)
- in Auf- oder Unterputzausführung lieferbar



für kleinere Abmessungen  
JET-Motoröffner mit  
Schubkette Typ M3

- Ketenschubantriebe:
- elegante Alternative zu den Spindelantrieben
- durch geringe Einbauhöhe auch an engen Fensterblendrahmen montierbar
- nahezu alle Fenstertypen sind durch passende Konsolen elektrisch zu öffnen
- Hublänge von 100 bis 800 mm (je nach Antriebstyp)
- Hubkraft von 250 bis 1000 N (je nach Antriebstyp)
- mit integrierter elektronischer Lastabschaltung



JET-Wind-Regen-Melder

- bei Wind und Regen schließt die Anlage automatisch
- sobald Lüftung wieder möglich ist, kann wieder manuell geöffnet werden
- Windanzugsverzögerung und Wind-/Regenabfallverzögerung einstellbar
- Windsensibilität einstellbar
- Regensensor beheizt



für mittlere Abmessungen  
JET-Motoröffner mit  
Schubkette Typ M6/KA

- Einsatz als Solo-, Tandem- oder Synchronantrieb (je nach Antriebstyp)
- Betriebsparameter programmierbar (je nach Antriebstyp)



JET-Rauchmelder

- bauaufsichtlich zugelassen
- VdS-Anerkennungs-Nr.: G200017
- Rauch-Erkennung nach Streulichtprinzip
- optische Alarmanzeige

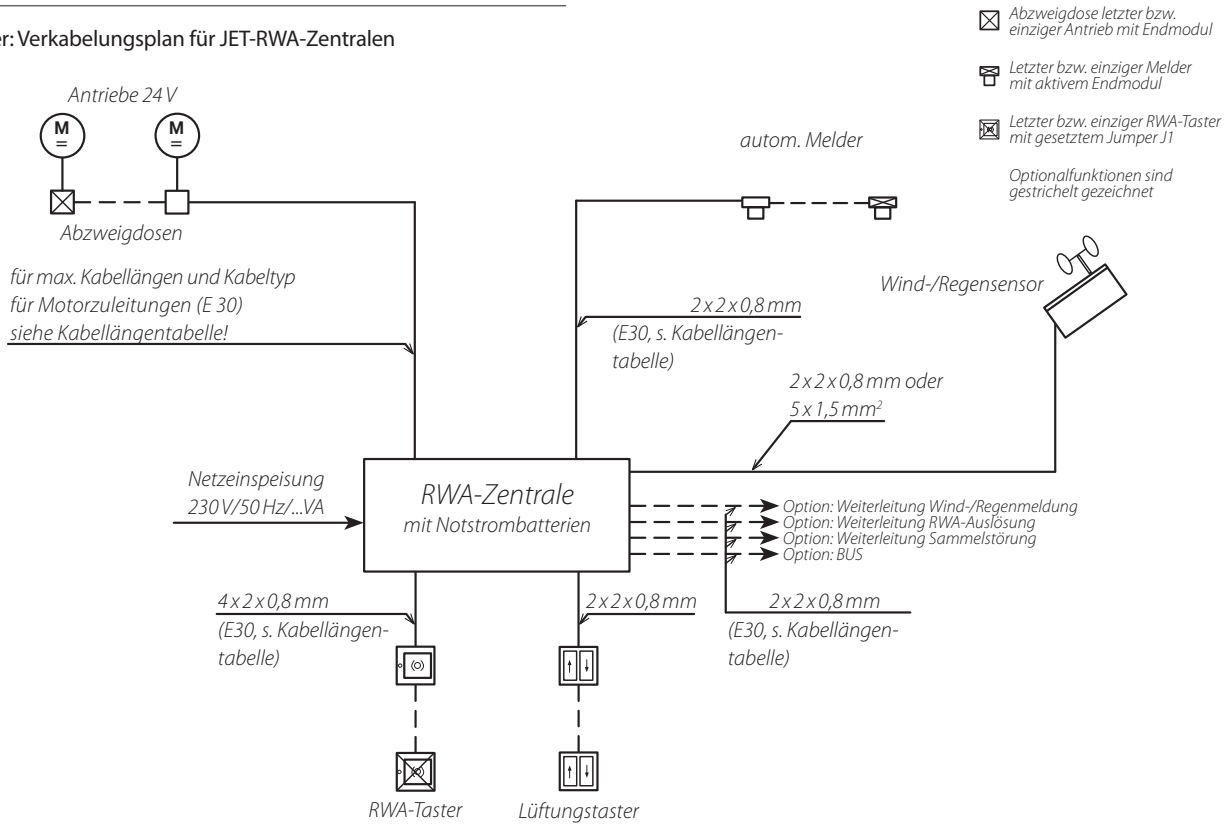


für größere Abmessungen und  
ausgewählte Glasprodukte  
JET-Motoröffner KM13

verschiedene  
Signalgeber  
zum Anschluss an  
die JET-24-V-RWA

- Blitzleuchte zur optischen Signalgebung nach einer RWA-Auslösung
- Alarmsirene: Warnung mit 115 dB (A) auch für Außenmontage geeignet
- Piezo-Summer: Warnung mit 90 dB (A)
- Feuerglocke: Warnung mit 86 dB (A)

Muster: Verkabelungsplan für JET-RWA-Zentralen



**Achtung:**  
Bei der Motorzuleitung darf die Schutzleiterader (grün/gelb) nicht verwendet werden!  
VDE-Vorschriften beachten!

**Hinweis:**  
weitere JET-RWA-Zentrale auf Anfrage

**MAXIMAL ZULÄSSIGE LEITUNGSLÄNGEN FÜR DIE JET-RWA-ZENTRALEN IN VERBINDUNG MIT STANDARDANTRIEBEN UNTER BERÜCKSICHTIGUNG DER ANGEGEBENEN LEITUNGSQUERSCHNITTE**

Querschnitt Antriebsstrom	3,0 x 1,5 mm <sup>2</sup>	5,0 x 1,5 mm <sup>2</sup>	3,0 x 2,5 mm <sup>2</sup>	5,0 x 2,5 mm <sup>2</sup>	3,0 x 4,0 mm <sup>2</sup>
1 A	84 m	168 m	140 m	280 m	224 m
2 A	42 m	84 m	70 m	140 m	112 m
3 A	28 m	56 m	47 m	93 m	75 m
4 A	21 m	42 m	35 m	70 m	56 m

Elektrische Leitungen müssen generell nach den jeweils gültigen VDE-Vorschriften verlegt werden!

**IHRE ANSPRECHPARTNER SIND:**

JET Tageslicht & RWA GmbH · D-32609 Hüllhorst · Tel. +49 (0) 57 44 / 503-0

JET Brakel Aero GmbH · D-46562 Voerde · Tel. +49 (0) 281 / 404-0

JET RaWa GmbH · D-13088 Berlin · Tel. +49 (0) 30 / 92 70 40-0

JET Lichtkuppel-Zentrum GmbH · D-90411 Nürnberg · Tel. +49 (0) 911 / 5861 69-0

JET Steinbrecher GmbH · D-79199 Kirchzarten · Tel. +49 (0) 76 61 / 9840-0

JET Tageslichttechnik AG · CH-9430 St. Margrethen · Tel. +41 (0) 71 / 74 70 30 3



**LICHT & LUFT.  
MIT SICHERHEIT.**