



Bezpečné spojení se střechou díky volitelným spojovacím profilům obrub

## System obrub pásových světlíků

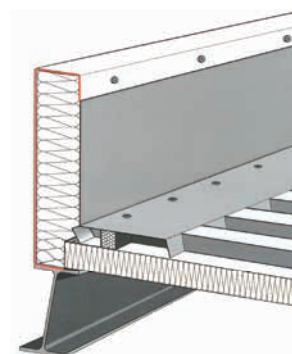
- K dodání stavební výšky od 25 do 70 cm
- staticky předem dimenzováno podle DIN EN 1993
- trvale bezpečné spojení střešní membrány s obrubou pomocí spojovacích systémů dodávaných zvlášť
- odpovídá požadavkům normy DIN 18234-3 na hlavu obruby bez dodatečných stavebních opatření
- tepelná izolace z kamenné vlny přizpůsobená geometrii obruby a tloušťka izolačního materiálu do 100 mm přináší nejlepší hodnoty tepelné izolace
- dobré využití světla a atraktivní vzhled díky volitelné povrchové úpravě RAL 9002
- bezpečnost pro druhou úroveň drenáže díky hlavě obruby s vnějším sklonem 8°

### Varianta pro izolované a tepelně izolované střechy

- k dodání také jako varianta pro izolované a tepelně izolované střechy pro všechny stavební výšky od 25 do 55 cm
- staticky předem dimenzováno do šíře 500 cm
- tepelná izolace z kamenné vlny o tloušťce izolačního materiálu do 100 mm přináší nejlepší hodnoty prostupu tepla
- velmi dobré využití světla a atraktivní vzhled díky volitelné povrchové úpravě RAL 9002
- zvýšení bezpečnosti proti vniknutí vody a kondenzaci díky 8° sklonu pro oporu pásového světlíku



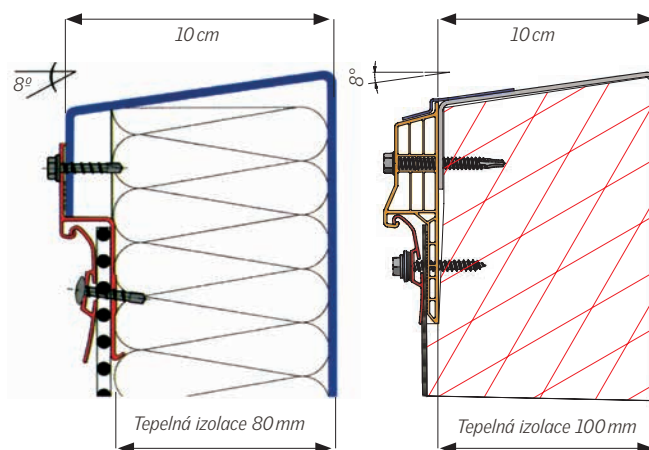
*Pásový světlík VARIO-NORM na obrubu pásového světlíku se spojovacím systémem OPTIMAL L*



*Obruba pásového světlíku pro izolované a tepelně izolované střechy*

## Stavební výšky obrub

- Stavební výšky: od 25 do 70 cm
- k dodání jako varianta pro izolované a tepelně izolované střechy pro všechny stavební výšky od 25 do 55 cm
- výšky obrub 25 a 40 cm jsou určeny k montáži na střešní otvory pevně podepřené po celém obvodu (= nesamonosné obruby)
- výšky 45 až 70 cm se používají převážně samonosně
- pro všechny obruby platí: Opora pásového světlíku má po obvodu vnější sklon 8°. Toto umožňuje zvýšenou bezpečnost – druhou úroveň drenáže.



Spojovací systém OPTIMAL typu L

Spojovací systém typu VT

## Spojovací systémy

### Spojovací systém OPTIMAL typu L

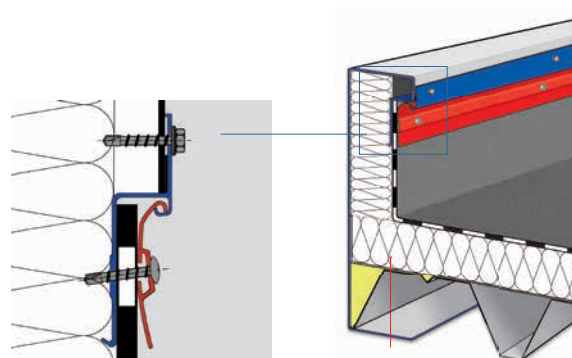
- optimální řešení pro pásové světlíky VARIO-NORM
- tloušťka tepelné izolace: do 80 mm

### Spojovací systém typu VT

- optimální řešení pro pásové světlíky VARIO-THERM a GRILLODUR®
- tloušťka tepelné izolace: do 100 mm

### Výhody spojovacích systémů

- spojovací systémy k dodatečné montáži pro trvale bezpečné spojení střešní membrány s obrubou
- střešní izolaci lze provést nezávisle na čase montáže pásového světlíku
- na opoře pásového světlíku nedochází k nežádoucímu zdvojnásobení materiálu
- spojovací profily obrub se závěsnou kolejnicí jsou ideální také pro renovace vadných spojení

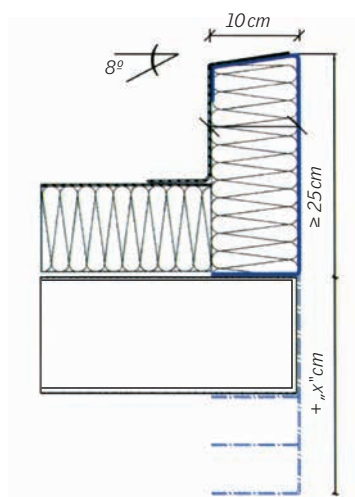


Systém obruby pásového světlíku se spojovacím systémem OPTIMAL typu L

příp. nutná tepelná izolace podle DIN 18234-3 na místě instalace

## Možnosti spojení se střešní membránou

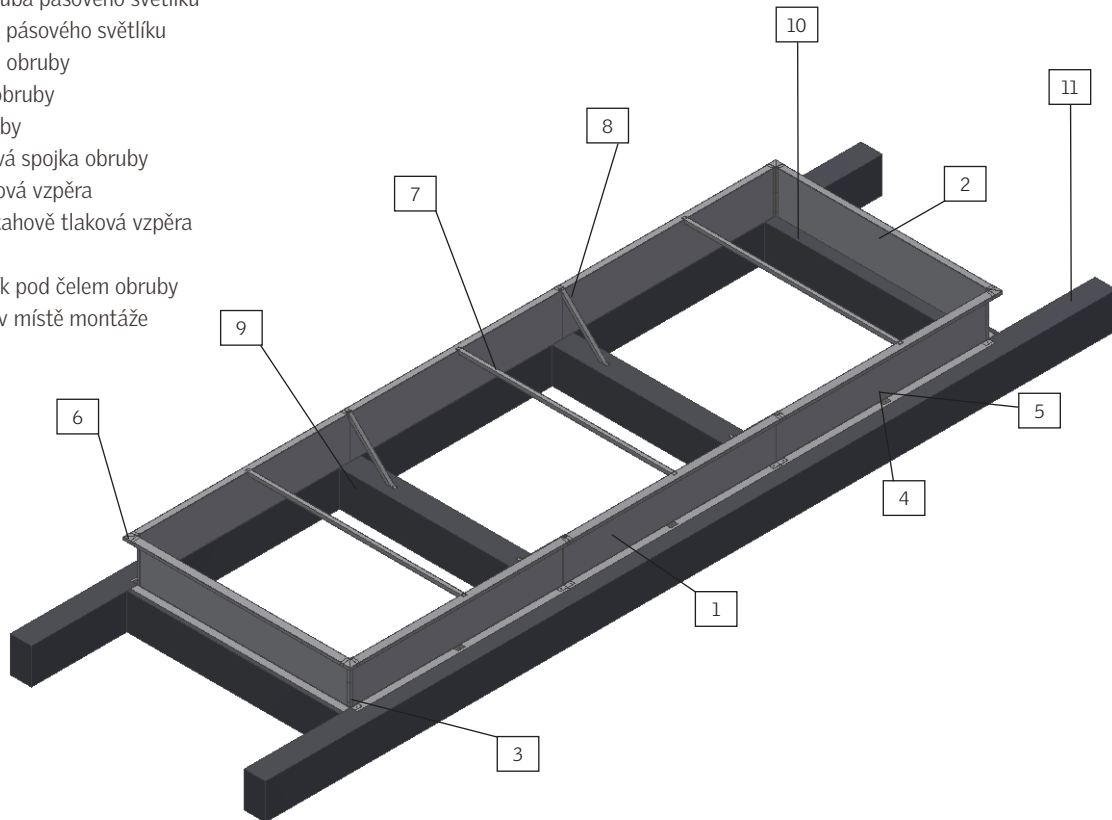
- i konvenční střešní spojení lze realizovat obrubami
- vlečný pás / převislý pás na obrubě – tento spoj je vhodný pro vysoce polymerní těsnění do tloušťky cca 2 mm



Vlečný pás / převislý pás na obrubě

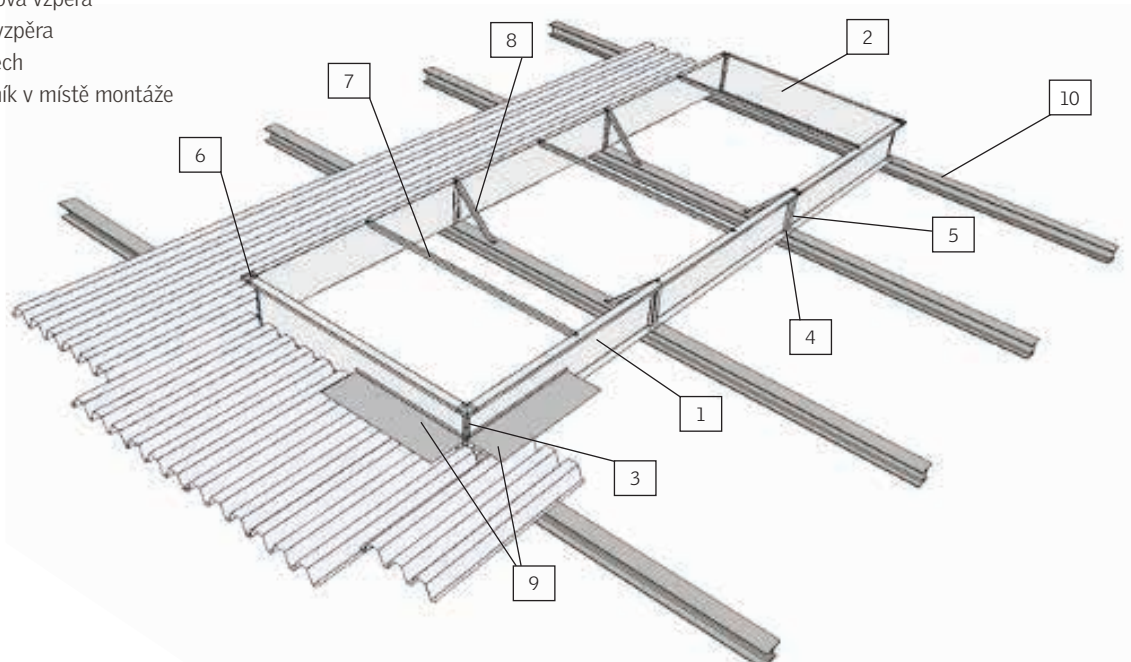
## Symbolické znázornění nesamonosné obruby

1. Podélná obruba pásového světlíku
2. Obruba čela pásového světlíku
3. Rohový spoj obruby
4. Kryt spáry obruby
5. Spojka obruby
6. Vrchní rohová spojka obruby
7. Tahově tlaková vzpěra
8. Diagonální tahově tlaková vzpěra
9. Vaznice
10. Nosný vazník pod čelem obruby
11. Konstrukce v místě montáže



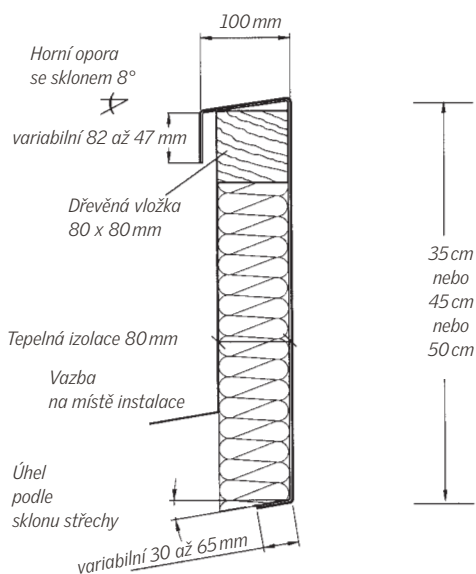
## Symbolické znázornění samonosné obruby

1. Podélná obruba
2. Obruba čela světlíku
3. Rohový spoj obruby
4. Podložka
5. Spojka obruby
6. Vrchní rohová spojka obruby
7. Tahově tlaková vzpěra
8. Diagonální vzpěra
9. Okopový plech
10. Střešní vazník v místě montáže

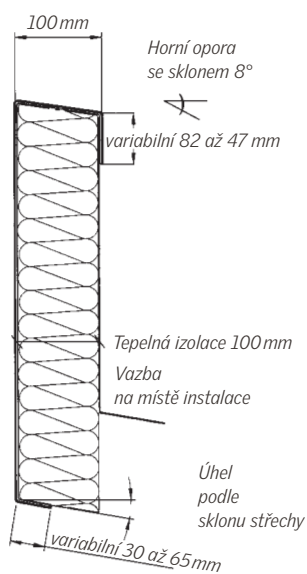


# Střešní spojovací systém obrub pásového světlíku pro izolované a tepelně izolované střechy

Příklad spojení 1

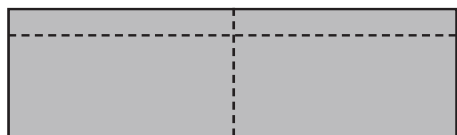


Příklad spojení 2

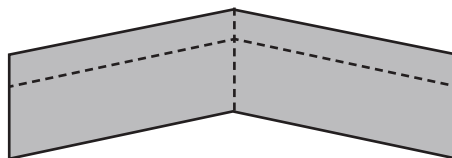


2 varianty instalace výšky 35/45/50 cm  
staticky předem dimenzováno do šíře 500 cm!

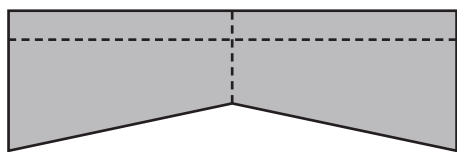
## Konstrukce čela



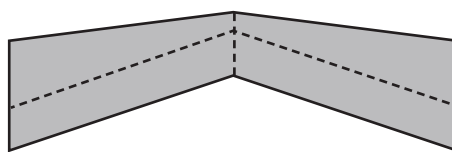
Standardní čelo



Čelo s paralelním lícováním hřebene nahoře a dole



Čelo s lícováním hřebene dole



Čelo se speciálním lícováním hřebene nahoře a dole