

# Sustavi nastavnih vijenaca za svjetlosne trake

**VELUX®**
**Commercial**


Siguran krovni spoj pomoću opcionalnog priključnog nastavnog vijenca

## Sustav nastavnih vijenaca za svjetlosne trake

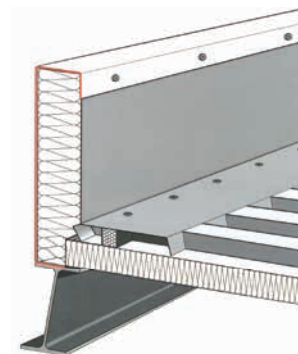
- dostupne visine izvedbe od 25 do 70 cm
- statičko dimenzioniranje u skladu s DIN EN 1993
- trajno siguran spoj krovne membrane s nastavnim vijencem pomoću priključnih sustava dostupnih kao dodaci
- udovoljava uvjetima norme DIN 18234-3 na čeonom nastavnog vijencu bez dodatnih mjera na mjestu ugradnje
- toplinska izolacija od kamene vune izrezana prema geometriji nastavnog vijenca, do debljine izolacijskog materijala od 100 mm, omogućuje najbolje vrijednosti toplinske izolacije
- dobra svjetlosna učinkovitost i atraktivan izgled zahvaljujući opcionalnom premazu u boji RAL 9002
- sigurnost za drugu razinu odvodnje zbog nagiba čeonog nastavnog vijenca prema van od 8°

### Opcija za izolacijske i toplinske krovove

- dostupan i u izvedbi za izolacijske i toplinske krovove, za sve visine izvedbe od 25 do 55 cm
- statičko dimenzioniranje do širine od 500 cm
- toplinska izolacija od kamene vune do debljine izolacijskog materijala od 100 mm omogućuje najbolje vrijednosti toplinske izolacije
- vrlo dobra svjetlosna učinkovitost i atraktivan izgled zahvaljujući opcionalnom premazu u boji RAL 9002
- veća sigurnost od nakupljanja vode i kondenzacije zbog nagiba od 8° za ležaj svjetlosne trake



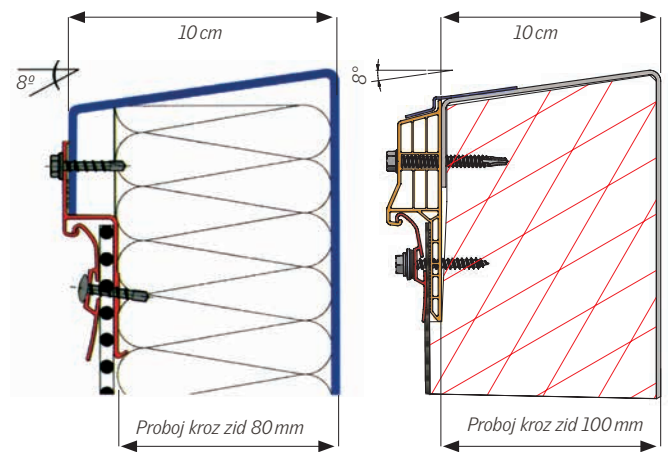
*VARIO-NORM svjetlosna traka na nastavnog vijencu svjetlosne trake s priključnim sustavom OPTIMAL L*



*Nastavni vijenac svjetlosne trake za izolacijske i toplinske krovove*

## Visine izvedbi nastavnih vijenaca

- visine izvedbe: od 25 do 70 cm
- dostupan u izvedbi za izolacijske i toplinske krovove, za sve visine izvedbe od 25 do 55 cm
- nastavni vijenci visine 25 i 40 cm predviđeni su za montažu na gotove, adaptirane, krute krovne otvore (= nisu samonosivi)
- visine od 45 do 70 cm uglavnom se koriste kao samonosive
- za sve nastavne vijence vrijedi: Ležaj svjetlosne trake uokolo ima nagib prema van od 8°. To omogućuje dodatnu sigurnost za drugu razinu odvodnje.



Priklučni sustav OPTIMAL tip L

Priklučni sustav tip VT

## Priklučni sustavi

### Priklučni sustav OPTIMAL tip L

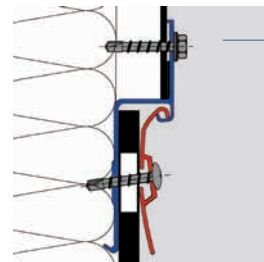
- optimalno rješenje za svjetlosne trake VARIO-NORM
- debljina toplinske izolacije: do 80 mm

### Priklučni sustav tip VT

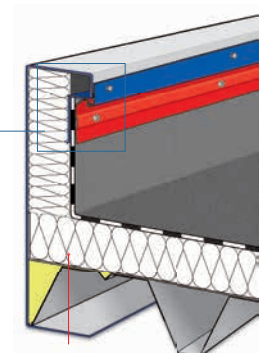
- optimalno rješenje za svjetlosne trake VARIO-THERM i GRILLODUR®
- debljina toplinske izolacije: do 100 mm

### Prednosti priklučnih sustava

- priklučni sustavi dostupni kao dodaci za trajno siguran spoj krovne membrane s nastavnim vijencima
- krovno brtvljenje može se izvesti vremenski neovisno od montaže svjetlosne trake
- na ležaju svjetlosne trake nema nepoželjnog dupliciranja materijala
- priklučni opšavni profili s vodicama tj. šinama koje se mogu zakačiti idealni su i za sanaciju neispravnih spojeva



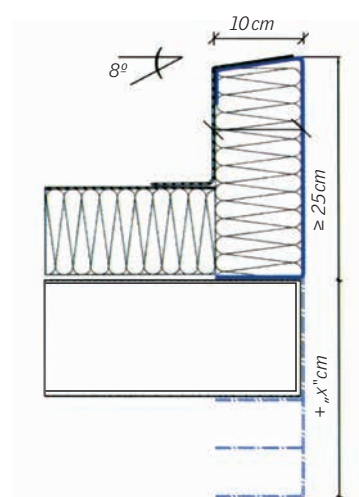
Sustav nastavnog vijenca za svjetlosnu traku s priklučnim sustavom OPTIMAL L



Po potrebi ispuna spojeva prema DIN 18234-3 na mjestu ugradnje

## Mogućnosti spajanja krovne membrane

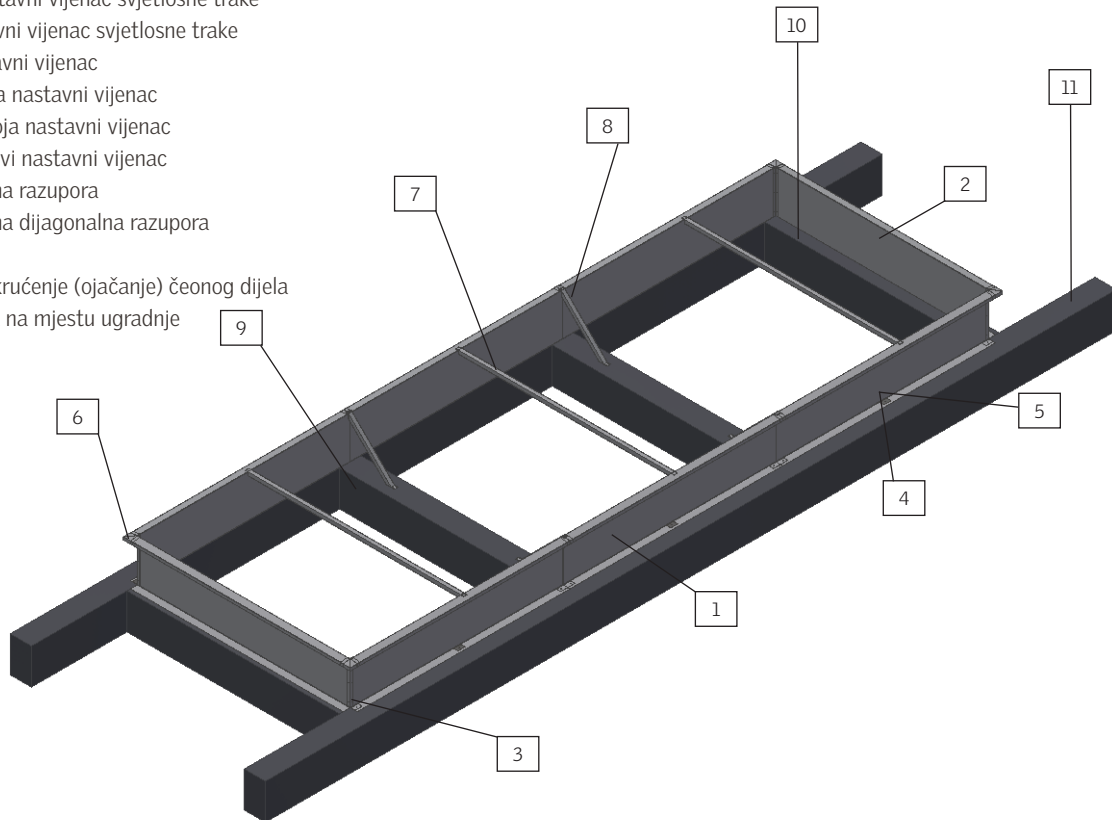
- pomoću nastavnog vijenca mogu se izvesti i konvencionalni krovni spojevi
- vučna traka / prevjesna traka na opšavu – ovaj priključak prikladan je za visokopolimerna brtvila do debljine od oko 2 mm



Vučna traka / prevjesna traka na nastavnom vijencu

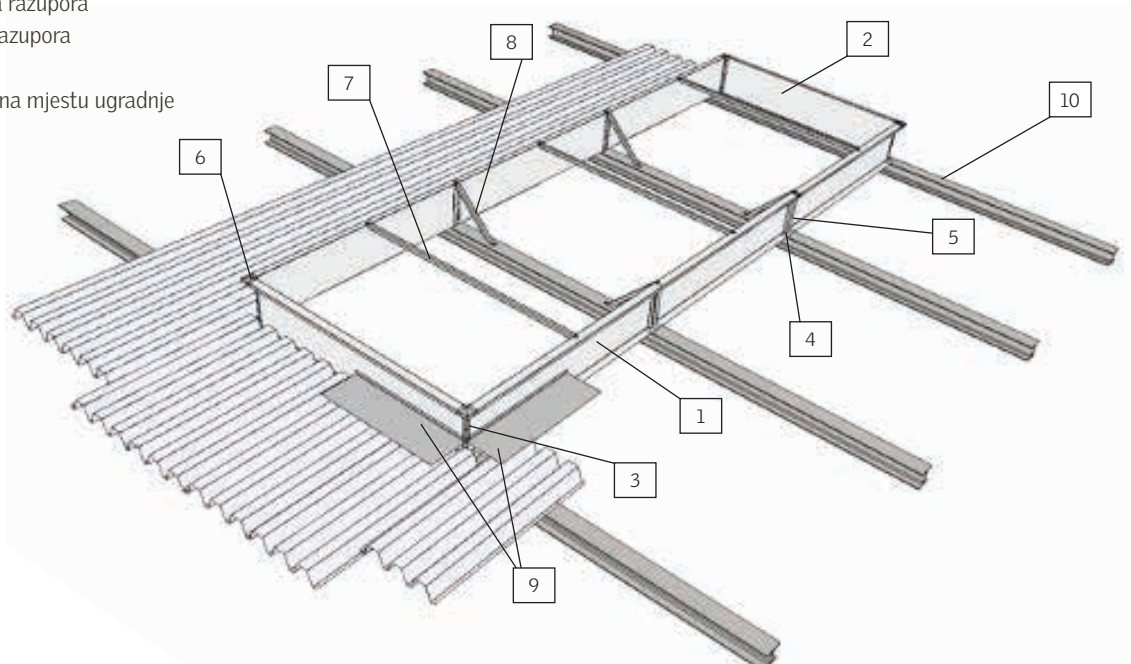
## Simbolički prikaz nastavnih vijenaca koji nisu samonosivi

1. uzdužni nastavni vijenac svjetlosne trake
2. čeonni nastavni vijenac svjetlosne trake
3. kutnik nastavni vijenac
4. pokrov spoja nastavni vijenac
5. spojnica spoja nastavni vijenac
6. ojačani uglovi nastavni vijenac
7. vlačno-tlačna razupora
8. vlačno-tlačna dijagonalna razupora
9. ležaj
10. poprečno ukrućenje (ojačanje) čeonog dijela
11. konstrukcija na mjestu ugradnje



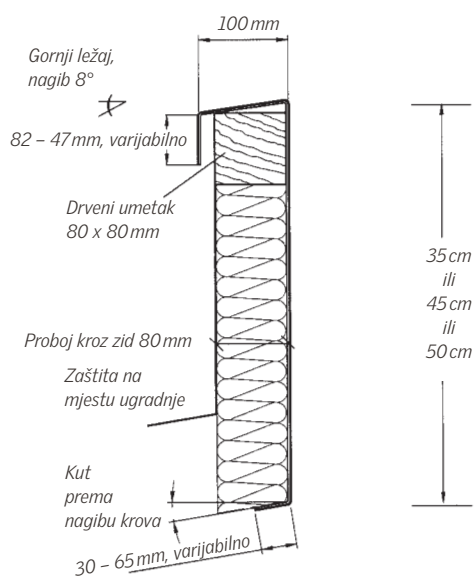
## Simbolički prikaz samonosivih nastavnih vijenaca

1. uzdužni nastavni vijenac
2. čeonni nastavni vijenac
3. kutnik nastavni vijenac
4. podložna ploča
5. spojnica spoja nastavni vijenac
6. ojačani uglovi nastavni vijenac
7. vlačno-tlačna razupora
8. dijagonalna razupora
9. potporni lim
10. krovni nosač na mjestu ugradnje

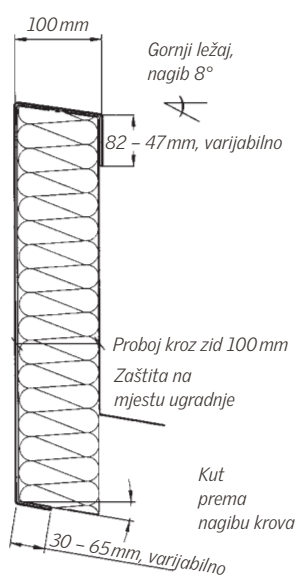


# Sustav krovnih priključaka za nastavne vijence svjetlosne trake za izolacijske i toplinske krovove

Primjer priključka 1

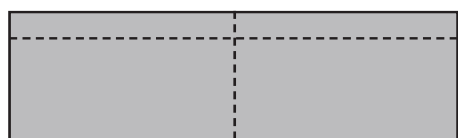


Primjer priključka 2

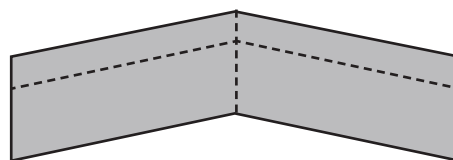


2 varijante ugradnje, visine 35/45/50 cm  
 Statičko dimenzioniranje do širine od 500 cm!

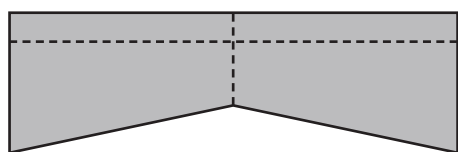
## Izvedbe čeonog dijela



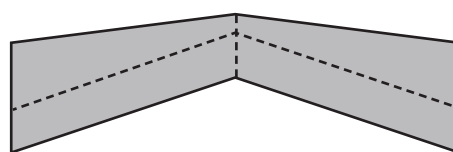
Standardni čeoní díel



Čeoní díel s paralelním dosjedóm sljemená gore í dolje



Čeoní díel s dosjedóm sljemená dolje



Čeoní díel s posebním dosjedóm sljemená gore í dolje